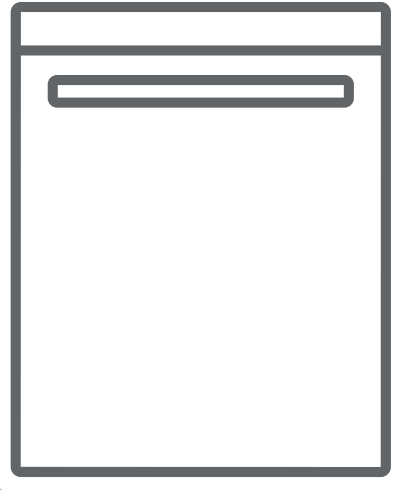


# OCEAN®

غسالة أطباق / دليل المستخدم AR

ODOI 815 VS  
ODOI 815 VXB  
ODOI 815 VXBN



## نشكرك على اختيارك لهذا المنتج.

يحتوي دليل المستخدم هذا على معلومات مهمة بشأن السلامة والإرشادات التي تهدف إلى مساعدتك في تشغيل الجهاز وصيانته. يُرجى أخذ الوقت الكافي لقراءة دليل المستخدم هذا قبل استخدام الجهاز والاحتفاظ بهذا الدليل للرجوع إليه في المستقبل.

الأيقونة	النوع	المعنى
	تحذير	خطر الإصابة الخطيرة أو الوفاة
	خطر الصعق الكهربائي.	خطر الجهد الكهربائي
	خطر الحريق	تحذير؛ خطر نشوب حريق / مواد قابلة للاشتعال
	تنبيه:	خطر التعرض للإصابة أو تلف الممتلكات
	هام	تشغيل النظام بطريقة صحيحة

<b>1</b>	<b>1 تعليمات السلامة</b>
1	1.1 تحذيرات السلامة العامة
1	1.2 تحذيرات التركيب
2	1.3 أثناء الاستخدام
<b>4</b>	<b>2 التركيب</b>
4	2.1 وضع الغسالة
4	2.2 توصيل المياه
4	2.3 خرطوم الإمداد بالمياه
4	2.4 خرطوم التصريف (يعتمد على الطراز)
5	2.5 التوصيل الكهربائي
5	2.6 تثبيت الغسالة أسفل الرف
<b>6</b>	<b>3 المواصفات الفنية</b>
6	3.1 الشكل العام
6	3.2 المواصفات الفنية
<b>8</b>	<b>4 قبل استخدام الجهاز</b>
8	4.1 تحضير غسالة الأطباق للاستخدام لأول مرة
8	4.2 استخدام الملح (إن وجد)
8	4.3 ملء الملح (إن وُجد)
9	4.4 شريط الاختبار
9	4.5 جدول عسر الماء
9	4.6 نظام منعم المياه
9	4.7 الإعداد
10	4.8 استخدام المنظف
10	4.9 ملء المنظف
10	4.10 استخدام المنظفات المركبة
10	4.11 استخدام مادة مساعد الشطف
10	4.12 ملء مادة مساعد الشطف وضبط الإعدادات
<b>11</b>	<b>5 تحميل غسالة الأطباق</b>
11	5.1 التوصيات
14	5.2 حمولات السلة البديلة
<b>16</b>	<b>6 جدول البرنامج</b>
<b>17</b>	<b>7 لوحة التحكم</b>
<b>20</b>	<b>8 التنظيف والصيانة</b>
20	8.1 المرشحات (Filters)
20	8.2 أذرع الرشاش
20	8.3 مضخة الصرف
<b>21</b>	<b>9 اكتشاف الأخطاء</b>

# 1 تعليمات السلامة

## 1.1 تحذيرات السلامة العامة

- اقرأ هذه التعليمات بعناية قبل استخدام جهازك واحتفظ بهذا الدليل للرجوع إليه في المستقبل.

⚠️ يرجى التحقق من تغليف جهازك قبل التثبيت والسطح الخارجي للجهاز بمجرد إزالة العبوة. لا تقم بتشغيل الجهاز إذا كانت تظهر عليه علامات التلف أو إذا تم فتح العبوة.

- مواد التغليف تحمي جهازك من أي ضرر قد يحدث أثناء النقل. مواد التعبئة والتغليف صديقة للبيئة حيث يمكن إعادة تدويرها. استخدام المواد المعاد تدويرها يقلل من استهلاك المواد الخام ويقلل من إنتاج النفايات.

⚠️ يمكن للأطفال البالغين من العمر 8 سنوات فما فوق تشغيل هذه الغسالة ويمكن للأشخاص الذين يعانون من ضعف القدرات البدنية والحسية والعقلية أو نقص في الخبرة والمعرفة استخدام هذه الغسالة فقط تحت الإشراف أو إذا كانوا على علم بتعليمات استخدام الغسالة بطريقة آمنة ويفهمون الأخطار التي قد تنتج عنها. لا ينبغي السماح للأطفال باللعب بالجهاز.

⚠️ قم بإزالة العبوة واحتفظ بها بعيداً عن متناول الأطفال.

⚠️ تُحفظ المنظفات ومواد الشطف بعيداً عن متناول الأطفال.

⚠️ قد تكون هناك بقايا متبقية في الغسالة بعد انتهاء عملية الغسيل. أبعاد الأطفال عن الغسالة عندما تكون مفتوحة.

## 1.2 تحذيرات التركيب

- اختر مكاناً مناسباً وآمناً لتركيب الغسالة.

- يجب استخدام قطع غيار أصلية فقط في الغسالة.

⚠️ ⚡ افصل الغسالة قبل التركيب.

⚠️ لا يجب تركيب الغسالة إلا من قبل وكيل خدمة معتمد. قد يؤدي التركيب من قبل أي شخص آخر غير الوكيل المعتمد إلى إلغاء الضمان الخاص بك.

⚠️ تأكد من أن نظام المنصهر الكهربائي للباب موصلاً وفقاً للإرشادات.

⚠️ يجب أن تطابق جميع التوصيلات الكهربائية القيم الموجودة على اللوحة.

⚠️ ⚡ تأكد من أن الغسالة غير موضوعة على كابل الإمداد بالطاقة الكهربائية.

⚠️ لا تستخدم مطلقاً سلكاً للتطويل أو مقبس متعدد الوصلات.

⚠️ يجب أن يكون القابس في مكان يمكن الوصول إليه بعد الانتهاء من تركيب الغسالة.

• بعد الانتهاء من التركيب قم بتشغيل الغسالة للمرة الأولى بدون تحميل.

⚠️ ⚡ يتعين ألا تكون الغسالة متصلة بالتيار الكهربائي أثناء التركيب والوضع.

⚠️ استخدم دائماً القابس العازل للكهرباء للمرفق بغسالتك.

⚠️ ⚡ في حالة تلف الكابلات الكهربائي، يجب استبداله بواسطة كهربائي مؤهل فقط.

• قم بتوصيل الخرطوم مباشرة بصنبور المياه. يجب أن يكون ضغط الصنبور 0.03 ميغا باسكال كحد أدنى و 1 ميغا باسكال على أقصى تقدير. إذا تجاوز الضغط قيمة 1 ميغا باسكال، يجب تركيب صمام تنفيس بين الوصلة.

### 1.3 أثناء الاستخدام

• هذه الغسالة مخصصة للاستخدام المنزلي، ولا تستخدمها لأي أغراض أخرى. استخدامها لأغراض تجارية سوف يلغي الضمان.

⚠️ لا تقف أو تجلس أو تضع حمولات على باب غسالة الأطباق المفتوح.

⚠️ استخدم فقط المنظفات ومساعدات الشطف المنتجة

خصيصاً لغسالات الأطباق. شركتنا ليست مسؤولة عن أي ضرر قد يحدث بسبب سوء الاستخدام.

⚠️ لا تشرب الماء الخارج من الغسالة.

⚠ بسبب خطر الانفجار، لا تضع في جزء الغسل بالغسالة أي مواد كيميائية مذيبة.

• تأكد من أن الأواني البلاستيكية مقاومة للحرارة قبل وضعها في الغسالة.

⚠ ضع فقط العناصر المناسبة لغسل الأطباق في الغسالة، واحرص على عدم ملء السلال بشكل زائد.

⚠ لا تفتح الباب أثناء تشغيل الجهاز، فقد ينسكب الماء الساخن. تضمن أجهزة السلامة توقف الغسالة عن العمل في حالة فتح الباب.

⚠ لا يتعين ترك باب الغسالة مفتوحًا. فقد يتسبب ذلك في وقوع حوادث.

⚠ ضع السكاكين والأشياء الحادة الأخرى في سلة أدوات المائدة في وضع تكون الشفرة متجهة فيه لأسفل.

⚠⚡ بالنسبة للطرز المزودة بنظام فتح الباب التلقائي، عندما يكون خيار توفير الطاقة مفعلاً، سيفتح الباب في نهاية البرنامج. لمنع تلف غسالة الأطباق، لا تحاول غلق الباب لمدة دقيقة واحدة بعد فتحه. للتجفيف الفعال، اترك الباب مفتوحًا لمدة 30 دقيقة بعد انتهاء البرنامج. لا تقف في مواجهة الباب بعد سماع صوت إشارة الفتح الأوتوماتيكي.

⚠ عند حدوث عطل يجب إجراء الإصلاحات اللازمة بواسطة شركة خدمة معتمدة فقط، وإلا فسيكون يزول الضمان.

⚠⚡ قبل إجراء أعمال الإصلاح، يجب فصل الغسالة عن مصدر التيار الكهربائي. لا تشد الغسالة من الكابل لفصلها عن الكهرباء. أغلق صنبور المياه.

🔌 سينتج عن التشغيل بجهد منخفض انخفاض مستويات الأداء.

⚠ لأسباب تتعلق بالسلامة، افصل القابس بمجرد انتهاء عمل البرنامج.

⚡ تجنبًا للتعرض لصدمة كهربائية، لا تفصل الغسالة بأيدي مبتلة.

⚠⚡ شد القابس لفصل الجهاز عن التيار الكهربائي، ولا تسحب السلك مطلقًا.

## 2 التركيب

### 2.1 وضع الغسالة

عند وضع الغسالة، ضعها في منطقة يمكن فيها تحميل الأطباق وتفريغها بسهولة. لا تضع الغسالة في منطقة تقل درجة الحرارة المحيطة فيها عن 0 درجة مئوية.

اقرأ جميع التحذيرات الموجودة على العبوة قبل فضاءها ووضع الغسالة في موضعها.

ضع الغسالة بالقرب من صنوبر مياه ومصرف المياه. ضع في اعتبارك أنه لن يتم تغيير التوصيلات بمجرد وضع الغسالة في موضعها.

لا تمسك الغسالة من بابها أو لوحاتها.

اترك مسافة كافية حول الغسالة للسماح بسهولة الحركة عند التنظيف.

تأكد من أن خرطوم المياه التي تمد الغسالة بالمياه والتي تصرف المياه غير مضغوطة عند وضع الغسالة في مكانها، وتأكد أيضاً من عدم وضع الغسالة فوق كابل الكهرباء.

اضبط القدمين بحيث تكون الغسالة مستوية ومتوازنة. يجب وضع الغسالة على أرض مستوية وإلا فإنها ستكون غير مستقرة ولن يغلق باب الغسالة بشكل صحيح.

### 2.2 توصيل المياه

نوصي بتركيب فلتر في مصدر إمداد المياه لمنع تلف جهازك جراء التلوث (الرمل والصدأ وما إلى ذلك) من السباكة الداخلية. سيساعد هذا أيضاً في منع تكون الأصفرار وتكوين الرواسب بعد الغسيل.

لاحظ الطباعة على خرطوم مدخل المياه!

إذا تم تمييز الطرز بـ 25 درجة مئوية، فقد تكون درجة حرارة الماء كحد أقصى. 25 درجة مئوية (الماء البارد). لجميع الطرز:

يفضل استخدام الماء البارد؛ الماء الساخن بحد أقصى 60 درجة مئوية.

### 2.3 خرطوم الإمداد بالمياه

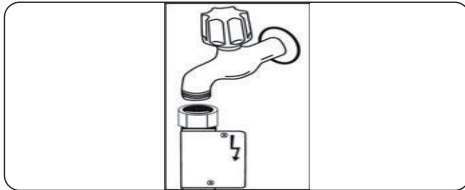


**ملاحظة:** استخدم خرطوم منفذ المياه الجديد المرفق بالغسالة، ولا تستخدم خرطوم الغسالة القديم.

**ملاحظة:** قم بتشغيل المياه من خلال الخرطوم الجديد قبل التوصيل.

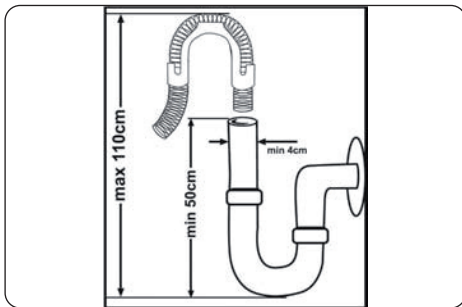
**ملاحظة:** قم بتوصيل الخرطوم مباشرة بصنوبر المياه. يجب أن يكون ضغط الصنوبر 0.03 ميغا باسكال كحد أدنى و 1 ميغا باسكال على أقصى تقدير. إذا تجاوز الضغط قيمة 1 ميغا باسكال، يجب تركيب صمام تنفيس بين الوصلة.

**تحذير:** بعد إجراء التوصيلات قم بتشغيل الصنوبر بالكامل وتحقق من عدم وجود تسريب في المياه. قم دائماً بإغلاق صنوبر إدخال الماء بعد انتهاء برنامج الغسيل.



يتوفر صنوبر ماء Aquastop مع بعض الطرز. لا تتلفه أو تستخدمه بشكل يسبب له الالتواء أو اللي.

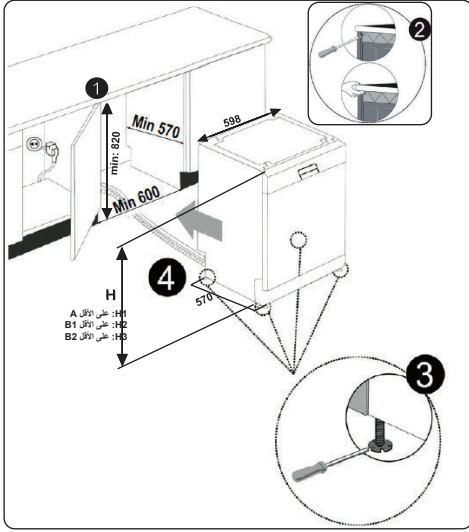
### 2.4 خرطوم التصريف (يعتمد على الطراز)



قم بتوصيل خرطوم صرف المياه بفتحة صرف المياه مباشرة أو بسدادة منفذ الحوض. يجب أن يكون هذا التوصيل على بعد 50 سم على الأقل و 110 سم من الأرضية التي توضع عليها غسالة الأطباق.

**هام:** لن يتم غسل العناصر بشكل صحيح إذا تم استخدام خرطوم تصريف أطول من 4 أمتار.

**تحذير:** بعد إزالة اللوحة العلوية لغسالة الأطباق، يجب وضع الغسالة في مساحة معينة بالأبعاد الموضحة في الشكل أدناه.

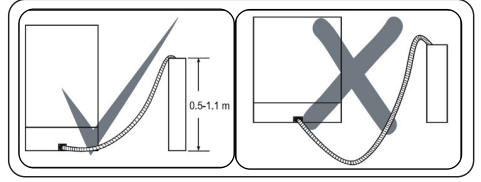


B		A	60 سم
B <sub>2</sub>	B <sub>1</sub>	كل المنتجات	
ارتفاع المنتج (±2 ملم)	835 ملم	830 ملم	820 ملم

**A:** إذا لم يكن هناك لباد في الجزء العلوي من المنتج يجب أن تأخذ في الاعتبار هذه القيمة لارتفاع المنتج.

**B1:** إذا كان هناك لباد في الجزء العلوي من المنتج ذي السلة الثانية، يجب أن تأخذ في الاعتبار هذه القيمة لارتفاع المنتج.

**B2:** إذا كان هناك لباد في الجزء العلوي من المنتج ذي السلة الثالثة، يجب أن تأخذ في الاعتبار هذه القيمة لارتفاع المنتج.



## 2.5 التوصيل الكهربائي

**تحذير:** تم ضبط جهازك للعمل بجهد 220-240 فولت. إذا كان جهد مصدر جهد التيار الكهربائي لجهازك يبلغ 110 فولت، فقم بتوصيل محول جهده 110/220 فولت و 3000 وات بين طرفي التوصيل الكهربائي.

قم بتوصيل المنتج بمنفذ أرضي محمي بمنصهر يتوافق مع القيم الموضحة في «جدول» المواصفات الفنية.

القياس الأرضي الخاص للجهاز يجب توصيله بمنفذ أرضي للإمداد بالكهرباء مناسب من حيث الجهد وشدة التيار.

في حالة عدم وجود وصلة تأريض، يجب أن يقوم كهربائي معتمد بتركيب وصلة التأريض. في حالة الاستخدام بدون تركيب وصلة تأريض، فإننا لن نتحمل أي مسؤولية عن أي خسارة في الاستخدام قد تحدث.

قد يشتمل القياس الموجود في هذا الجهاز على مصهر 13 أمبير بحسب البلد المستهدف. (على سبيل المثال المملكة المتحدة، والسعودية)

## 2.6 تثبيت الغسالة أسفل الرف

إذا كنت ترغب في تركيب الغسالة تحت المنضدة، فيجب أن تكون هناك مساحة كافية للقيام بذلك ويجب أن تكون توصيلات السبابة مناسبة للقيام بذلك (1). إذا وجدت أن المساحة الموجودة تحت الرف مناسبة لتركيب الغسالة، قم بإزالة سطح التشغيل كما هو موضح في الشكل (2).

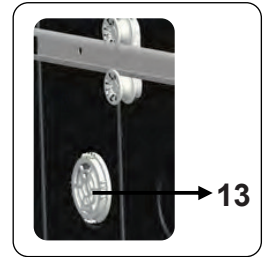
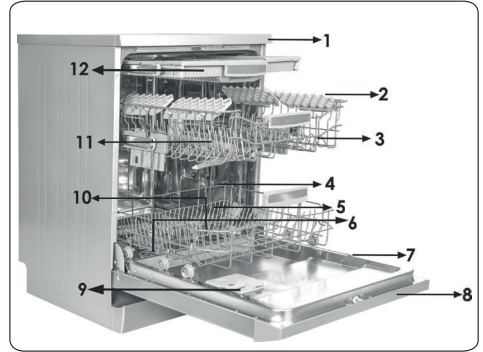
**تحذير:** يجب أن يكون سطح التشغيل، الذي سيتم وضع الغسالة تحته، مستقرًا لمنع حدوث اختلال في التوازن. يجب إزالة اللوحة العلوية لغسالة الأطباق لتناسب الغسالة الموجودة أسفل سطح التشغيل.

لإزالة اللوحة العلوية، اخلع المسامير التي تثبتها، الموجودة في الجزء الخلفي من الغسالة. بعد ذلك ادفع اللوحة مسافة 1 سم من الأمام نحو الخلف، ثم ارفعها. أضبط أقدام الغسالة وفقاً لدرجة ميل الأرضية (3).

قم بموامة غسالتك عن طريق دفعها أسفل المنضدة مع الحرص على عدم سحق أو ثني الخراطيم (4).



السعة	طقم أدوات مائدة لعدد 15 مكان
الأبعاد الارتفاع العرض العمق	850 (ملم) 598 (ملم) 598 (ملم)
الوزن الصافي	47 كجم
جهد التشغيل/ التردد	220-240 فلت 50 هرتز
التيار الكلي	10(أمبير)
الطاقة الكلية	1900(وات)
ضغط أنابيب المياه	الحد الأقصى: 1 (ميجاباسكال) الحد الأدنى: 0.03 (ميجاباسكال)



## 3.1 الشكل العام

1. سطح التشغيل
2. السلة العلوية مع الحوامل
3. ذراع الرشاش العلوي
4. السلة السفلية
5. ذراع الرشاش السفلي
6. المرشحات (Filters)
7. بطاقة التصنيف
8. لوحة التحكم
9. موزع مادة الشطف والمنظف
10. سلة أدوات المائدة
11. موزع المسحوق
12. مزلاج حامل السلة العلوية
13. وحدة التجفيف التريبو: هذا النظام يعزز أداء تجفيف أطباقك.

## إعادة التدوير

- تتكون بعض مكونات الغسالة والتغليف من مواد قابلة لإعادة التدوير.
- يوجد على الأجزاء البلاستيكية علامات بالاختصارات الدولية التالية: (<PP>، <PE>، إلخ)
- تتكون أجزاء الكرتون من ورق معاد تدويره. يمكن وضعها في حاويات النفايات الورقية لإعادة التدوير.
- يجب التخلص من المواد غير المناسبة للنفايات المنزلية في مراكز إعادة التدوير.
- اتصل بمركز إعادة التدوير المعني للحصول على معلومات حول التخلص من المواد المختلفة.

## التغليف والبيئة

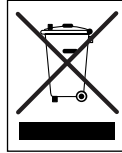
- مواد التغليف تحمي جهازك من أي ضرر يمكن أن يحدث أثناء النقل. مواد التعبئة والتغليف صديقة للبيئة حيث يمكن إعادة تدويرها. استخدام المواد المعاد تدويرها يقلل من استهلاك المواد الخام وبالتالي يقلل من إنتاج النفايات.

## إعلان المطابقة CE

نعلم أن منتجاتنا تفي بالتوجيهات والقرارات واللوائح الأوروبية المعمول بها والمتطلبات المدرجة في المعايير المشار إليها.

## التخلص من غسالتك القديمة

يشير الرمز الموجود على المنتج أو على عبوته إلى أنه لا يجوز التعامل مع هذا المنتج كنفايات منزلية. وبدلاً من ذلك يجب تسليمها إلى نقطة التجميع المناسبة لإعادة تدوير المعدات الكهربائية والإلكترونية. من خلال التأكد من التخلص من هذا المنتج بشكل صحيح، فإنك تساعد في منع الآثار السلبية المحتملة على البيئة وصحة الإنسان، والتي قد تنتج بخلاف ذلك عن معالجة النفايات غير المناسبة لهذا المنتج. لمزيد من المعلومات التفصيلية حول إعادة تدوير هذا المنتج، يرجى الاتصال بمكتب المدينة المحلي أو خدمة التخلص من النفايات المنزلية أو المتجر الذي تم شراء المنتج منه.



## 4 قبل استخدام الجهاز

### 4.1 تحضير غسالة الأطباق للاستخدام لأول مرة

- تأكد من أن مواصفات أسلاك الكهرباء وأنابيب المياه تتوافق مع القيم الموضحة في تعليمات التركيب الخاصة بالغسالة.
- أخرج كل مواد التغليف الموجودة داخل الغسالة.
- اضبط مستوى منعم المياه.
- املا صندوق مادة الشطف..

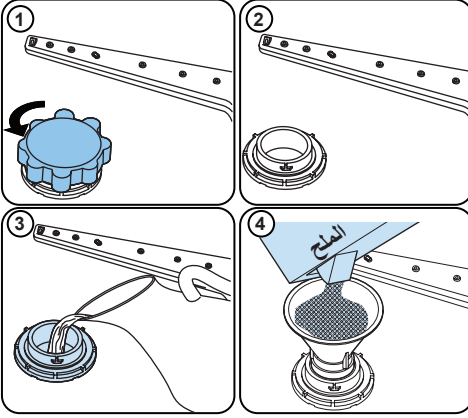
### 4.2 استخدام الملح (إن وجد)

للحصول على وظيفة غسيل جيدة، تحتاج غسالة الأطباق إلى مياه أقل كلسية. وإلا فإن بقايا الكلس ستظل عالقة بالأطباق والمكونات الداخلية. وسيؤثر ذلك سلبا على أداء الغسالة والتجفيف والتلميع. وعندما تمر المياه عبر نظام المنعم، فإن الأيونات التي تشكل الصلابة يتم إزالتها من المياه، وبالتالي تصل المياه إلى مستوى النعومة المطلوبة للحصول على أفضل نتائج غسيل. ووفقا لمستوى صلابة المياه الداخلة للغسالة، فإن تلك الأيونات التي تزيد من صلابة المياه ستتراكم بسرعة داخل نظام المنعم. وبالتالي يجب تجديد نظام المنعم حتى يتم تشغيل بنفس الكفاءة والأداء خلال دورة الغسيل التالية. ولهذا الغرض، يستخدم ملح غسالة الأطباق.

لا يمكن استخدام الملح للجهاز إلا الملح الخاص بغسالة الأطباق لتليين المياه. لا تستخدم أي نوع من الأملاح صغيرة الحبيبات أو الأملاح الناعمة التي يمكن إذابتها بسهولة. يمكن أن يتسبب استخدام أي نوع آخر من الملح في إتلاف جهازك.

### 4.3 ملء الملح (إن وُجد)

لإضافة الملح المنعم، افتح غطاء حجرة الملح بتدويرها عكس اتجاه حركة عقارب الساعة. (1) (2) عند الاستخدام لأول مرة، املا الصندوق بمقدار 1 كجم من الملح والماء (3) حتى يصل إلى منسوب الزيادة. يمكن استخدام قمع (4)، إذا توفر، لتسهيل عملية الملء. استبدل الغطاء وأغلقه. بعد كل 20-30 دورة، أضف الملح إلى جهازك حتى يمتلئ (حوالي 1 كجم).

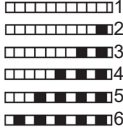







أضف الماء إلى صندوق الملح عند الاستخدام الأول فقط. استخدم الملح المنعم المنتج خصيصا للاستخدام في غسالة الأطباق.

عندما تبدأ في تشغيل غسالة الأطباق، تمتلئ صندوق الملح بالماء، لذلك ضع الملح المنعم قبل بدء تشغيل الجهاز.

إذا زاد الملح المنعم عن الحد ولم تقم بتشغيل الجهاز على الفور، فقم بتشغيل برنامج غسل قصير لحماية جهازك من التآكل.

#### 4.4 شريط الاختبار

اضبط مستوى عسر المياه في غسالتك	انتظر (مدة دقيقة واحدة)	هز الشريط.	حافظ على وضع الشريط في الماء (لمدة ثانية واحدة)	مرر المياه من خلال الصنبور (لمدة دقيقة واحدة)	
					

**ملاحظة:** يكون المستوى معيناً على 3 كإعداد افتراضي. إذا كانت المياه مياه آبار أو لها مستوى عسر أعلى من 90 dF (درجة عسر فرنسية)، فنحن نوصيك باستخدام مرشح وأجهزة تنقية.

#### 4.5 جدول عسر الماء

المستوى	الألمانية dH	الفرنسية dF	البريطانية dE	المؤشر
1	0-5	0-9	0-6	تري L1 على الشاشة.
2	6-11	10-20	7-14	تري L2 على الشاشة.
3	12-17	21-30	15-21	تري L3 على الشاشة.
4	18-22	31-40	22-28	تري L4 على الشاشة.
5	23-31	41-55	29-39	تري L5 على الشاشة.
6	32-50	56-90	40-63	تري L6 على الشاشة.

#### 4.6 نظام منع المياه

تأتي غسالة الأطباق مزودة بمعيم مياه يقلل عسر أنابيب تزويد المياه الرئيسية. لمعرفة مستوى عسر مياه الصنبور الخاص بك، اتصل بشركة المياه التي تتبعها أو استخدم شريط الاختبار (إن وجد).

#### 4.7 الإعداد

- قم بتشغيل الغسالة من خلال الضغط على زر التشغيل/ إيقاف التشغيل.
- اضغط على زر البرنامج لمدة 3 ثوانٍ على الأقل فوراً بعد تشغيل الغسالة.
- حرّر زر البرنامج عندما يظهر «SL». بعد ذلك، سيتم عرض آخر مستوى للضبط.
- اضغط على زر البرنامج لضبط المستوى المطلوب. كل ضغط على زر البرنامج تزيد المستوى. بمجرد الوصول إلى المستوى 6، تعود الضغطة التالية إلى المستوى 1.

يتم حفظ آخر مستوى محدد لعسر الماء في الذاكرة من خلال إيقاف تشغيل الغسالة باستخدام زر التشغيل/ إيقاف التشغيل (On/Off).

## 4.8 استخدام المنظف

استخدم المنظف المنتجة خصيصًا للاستخدام في غسالات الأطباق المنزلية. احتفظ بالمنظف في مكان بارد وجاف وبعيدًا عن متناول الأطفال.

أضف الكمية المناسبة من المنظف للبرنامج المحدد لضمان تحقيق أفضل أداء. تعتمد كمية المنظفات المطلوبة على دورة الأطباق وحجم حملتها ومستوى اتساخها.

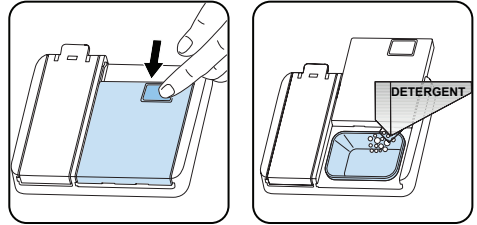
لا تملأ المنظف في صندوق المنظف أكثر مما هو مطلوب، وإلا فقد يتسبب ذلك في حدوث خدوش في الأكواب، كما يمكن أن يؤدي ذلك إلى ذوبان المنظف بشكل سيء. قد يتسبب الاستخدام المستمر للمنظفات بكثرة في تلف الجهاز.

يمكن أن يؤدي استخدام القليل من المنظفات إلى سوء التنظيف ويمكنك رؤية خطوط بيضاء في الماء العسر.

انظر تعليمات الشركة المصنعة للمنظف للحصول على مزيد من المعلومات.

## 4.9 ملء المنظف

ادفع المزلاج لفتح الموزع واسكب المنظف. أغلق الغطاء واضغط عليه حتى يتم تثبيته في مكانه. تجب إعادة تعبئة الموزع قبل بدء كل برنامج. إذا كانت الأطباق متسخة بشدة، فضع منظفًا إضافيًا في صندوق منظف الغسل الأولي.



## 4.10 استخدام المنظفات المركبة

يجب استخدام هذه المنتجات وفقًا لتعليمات الشركة المصنعة. لا تضع المنظفات المركبة في الجزء الداخلي أو سلة أدوات المائدة.

لا تحتوي المنظفات المركبة على المنظفات فحسب، بل تحتوي أيضًا على مادة شطف مساعدة، ومواد الملح البديلة، ومكونات إضافية تعتمد على التركيبة.

ننصحك بعدم استخدام المنظفات المركبة في البرامج القصيرة. يُرجى استخدام المنظفات المسحوقة بدلًا من ذلك.

إذا واجهت مشكلات عند استخدام المنظفات المركبة، فيُرجى الاتصال بالشركة المصنعة للمنظف.

عند التوقف عن استخدام المنظفات المركبة، تأكد من ضبط مستوى عسر المياه ومادة الشطف المساعدة على المستوى الصحيح.

## 4.11 استخدام مادة مساعد الشطف

يساهم مساعد الشطف على تجفيف الأطباق بدون خطوط وبقع. يلزم استخدام مادة مساعد الشطف للحصول على أوعية

خالية من التلطيخ وزجاج نظيف. يتم تحرير مساعد الشطف تلقائيًا أثناء مرحلة الشطف الساخن. إذا كان إعداد جرعة مساعد الشطف منخفضًا جدًا، تبقى البقع البيضاء على الأطباق والأطباق لا تجف وتنظف.

إذا ضبطت كمية مادة الشطف على مستوى مرتفع جدًا، يمكنك رؤية طبقات من الخدوش على الأطباق والأكواب.

## 4.12 ملء مادة مساعد الشطف وضبط الإعدادات

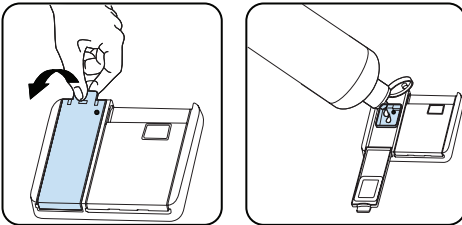
ولملء صندوق مادة مساعد الشطف، افتح غطاء صندوق مادة مساعد الشطف. املا الصندوق بمادة مساعد الشطف إلى أقصى مستوى ثم أغلق الغطاء. احرص على عدم الملء الزائد لحجيرة مادة مساعد الشطف وامسح أي انسكابات.

ولتغيير مستوى مادة مساعد الشطف، اتبع الخطوات التالية قبل تشغيل الغسالة:

- قم بتشغيل الغسالة من خلال الضغط على زر التشغيل/ إيقاف التشغيل.
- اضغط على زر البرنامج لمدة 5 ثوانٍ على الأقل فورًا بعد تشغيل الغسالة.
- اضغط باستمرار على زر البرنامج حتى تختفي كلمة "ra" من على الشاشة. يتبع إعداد مادة مساعد الشطف إعداد عسر المياه.
- سوف تعرض شاشة الغسالة الإعداد الأخير.

- اضبط المستوى بالضغط على زر البرنامج.
- قم بإيقاف تشغيل الغسالة لحفظ الإعداد.
- إعداد المصنع هو "4".

في حالة عدم تجفيف الأطباق بشكل صحيح أو احتوائها على بقع، ارفع المستوى. إذا تكونت بقع زرقاء على الأطباق، فأخفض المستوى.

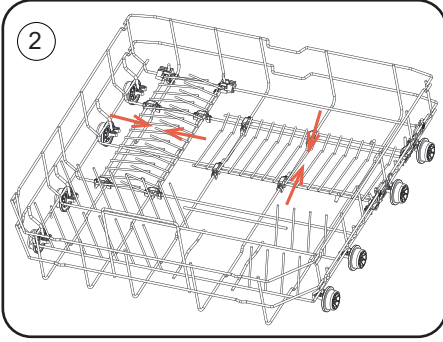
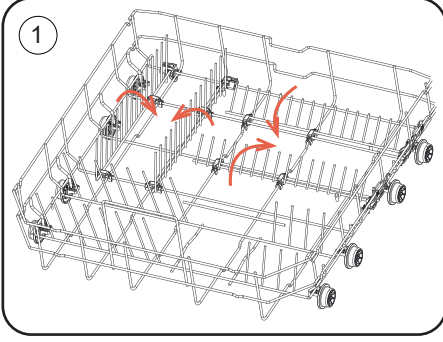


المستوى	مقدار مادة التبييض	المؤشر
1	لا يتم توزيع مساعدة شطف	يظهر المؤشر ٢1 على الشاشة.
2	يتم توزيع جرعة واحدة	يظهر المؤشر ٢2 على الشاشة.
3	يتم توزيع كميتين	يظهر المؤشر ٢3 على الشاشة.
4	يتم توزيع 3 جرعات	يظهر المؤشر ٢4 على الشاشة.
5	يتم توزيع 4 جرعات	يظهر المؤشر ٢5 على الشاشة.

## 5 تحميل غسالة الأطباق

### الأرفف القابلة للطي

تتيح الأرفف القابلة للطي إمكانية وضع العناصر الأكبر حجماً، مثل الأواني والمقالي، بسهولة. كل جزء يمكن طيه بشكل منفصل. يمكن رفع الأرفف إلى أعلى أو طيها إلى أسفل، بالشكل الموضح في الصور.



للحصول على أفضل النتائج، اتبع إرشادات التحميل هذه. إن تحميل غسالة الصحون المنزلية حتى السعة المحددة من قبل الشركة المصنعة سيسهم في توفير الطاقة والمياه.

يؤدي الشطف اليدوي لعناصر أدوات المائدة إلى زيادة استهلاك المياه والطاقة ولا يُنصح به. يمكنك وضع الأكواب والكؤوس، والكؤوس ذات السيقان، والأطباق الصغيرة، والأوعية، وما إلى ذلك في السلة العلوية. لا تستند الأكواب الطويلة على بعضها البعض وإلا فستظل ثابتة وربما تتلف. عند وضع أكواب وكؤوس ذات قاعدة طويلة، اجعلها تستند على حافة السلة، أو الرف وليس على أشياء أخرى.

ضع جميع الحاويات مثل الكؤوس والأكواب والأواني في غسالة الصحون بحيث تكون الفتحة متجهة لأسفل وإلا فقد يتجمع الماء على الأشياء.

إذا كان هناك سلة أدوات المائدة، يوصى باستخدام شبكة أدوات المائدة للحصول على أفضل النتائج. ضع جميع الأواني الكبيرة (القدور والمقالي والأغطية والأطباق والأوعية وغيرها) والأشياء المتسخة جداً في الرف السفلي.

ينبغي عدم وضع الأطباق وأدوات المائدة فوق بعضها.

**تحذير:** احرص على تجنب اعتراض دوران أذرع الرش.

**تحذير:** بعد التحميل، تأكد من أن الأطباق لا تمنع فتح موزع المنظف.

### 5.1 التوصيات

تأكد من إزالة أي بقايا خشنة على الأطباق قبل وضعها في الغسالة. ابدأ في تشغيل الغسالة بحمولة كاملة.

لا تفرط في تحميل الأدراج أو تضع الأطباق في السلة الخاطئة.

**تحذير:** لتجنب الإصابات المحتملة، ضع الأطباق ذات المقابض الطويلة والسكاكين ذات الحواف الحادة بحيث تكون هذه الحواف الحادة متجهة لأسفل أو أفقياً على السلتين.

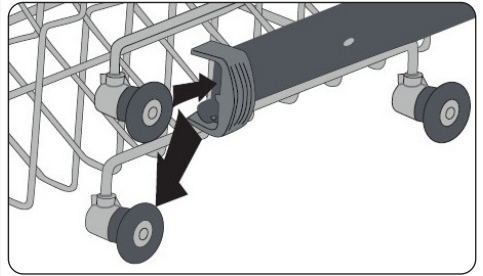
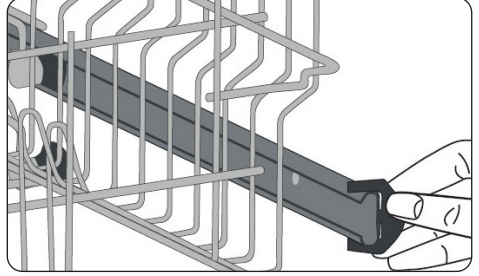
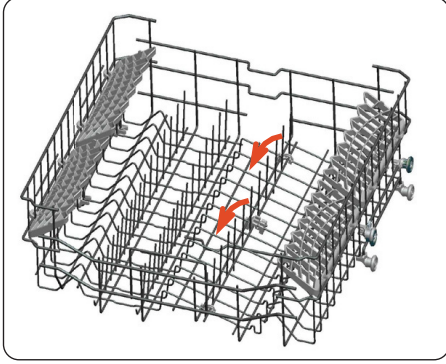
## الرف القابل لضبط الارتفاع (النوع المدعوم)

تتيح الرفوف القابلة للطي في السلة العلوية إمكانية وضع الأغراض الكبيرة مثل القدور والمقالي. كل جزء يمكن طيه بشكل منفصل. الأرفف القابلة للطي يمكن رفعها لأعلى أو طيها لأسفل.

## السلة العلوية

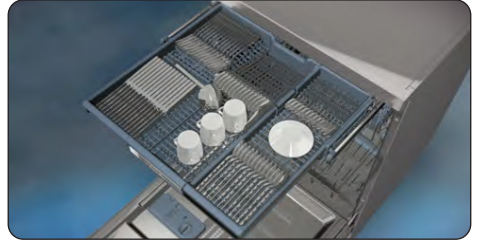
### ضبط الارتفاع

أدر مشابك إيقاف القضبان، الموجودة في نهايات القضبان، إلى الجوانب لفتحها (كما هو موضح في الصورة أدناه)، ثم اسحب السلة وأزليها. قم بتغيير موضع العجلات، ثم أعد تثبيت السلة على القضبان، مع التأكد من إغلاق مشابك إيقاف القضبان. عندما تكون السلة العلوية في الوضع الأعلى، يمكن وضع الأشياء الكبيرة مثل المقالي على السلة الأدنى.



## سلة أدوات المائدة السفلية

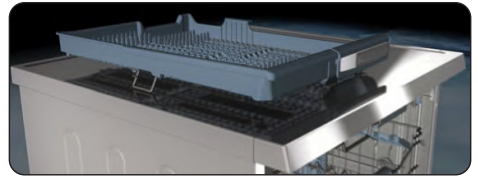
تم تصميم سلة أدوات المائدة العلوية لوضع أدوات المائدة والأواني الكبيرة والصغيرة.



يمكن إزالة السلة بسهولة من غسالة الصحون، مما يتيح سهولة استخدامها عند إزالة أغراضك، جنبًا إلى جنب مع السلة، بعد الغسيل.



**تحذير:** يجب وضع السكاكين والأشياء الحادة بشكل أفقي في سلة أدوات المائدة.

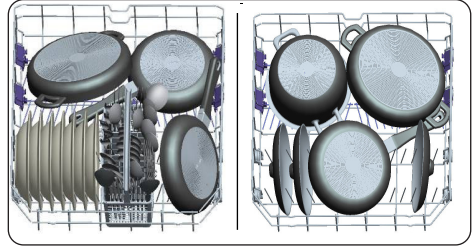
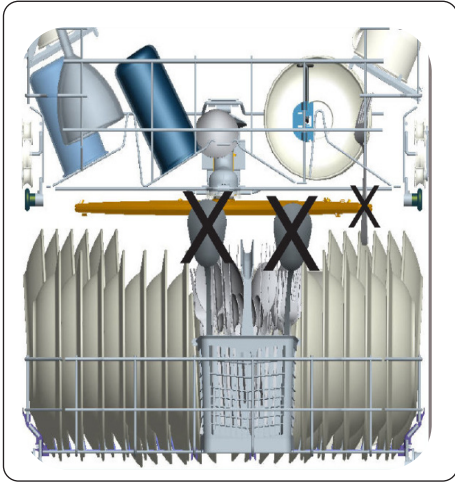


تتكون سلة أدوات المائدة العلوية من قطعتين يمكن إزالتها بشكل منفصل. قم بإزالة الجزء الأيسر أو الأيمن من سلة أدوات المائدة للحصول على مساحة أكبر للعناصر الموجودة في السلة العلوية.

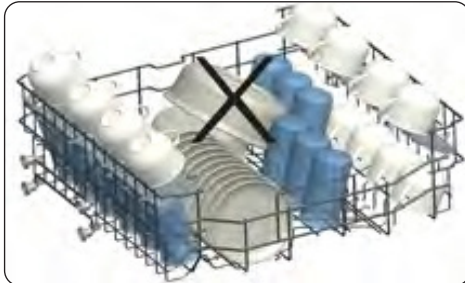
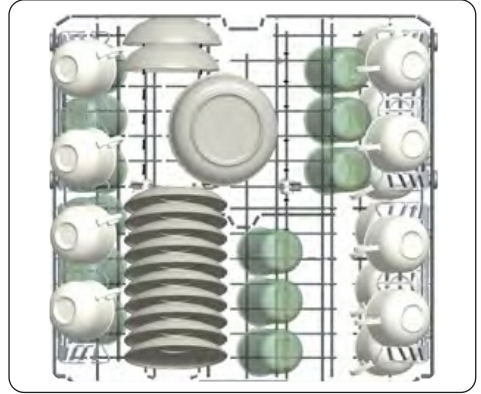
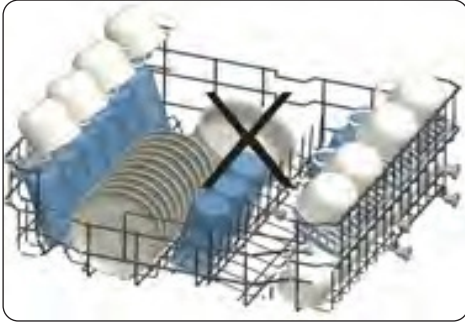


## 5.2 حمولات السلة البديلة

### السلة السفلية

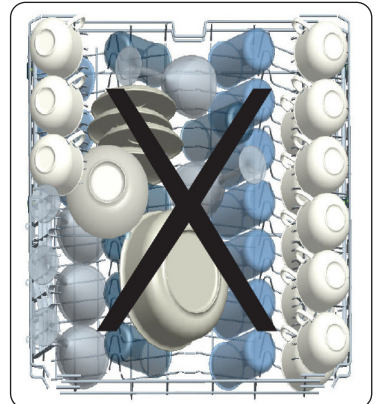


### السلة العلوية



### الأحمال غير الصحيحة

يمكن أن يتسبب التحميل غير الصحيح في ضعف أداء الغسيل والتجفيف. يرجى اتباع توصيات الشركة المصنعة للحصول على نتيجة أداء جيدة.



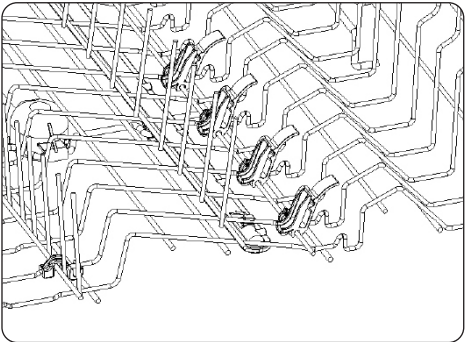
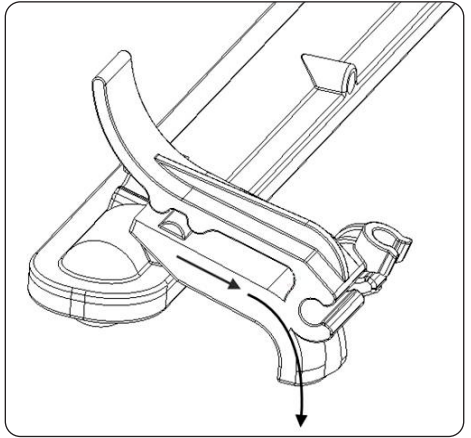
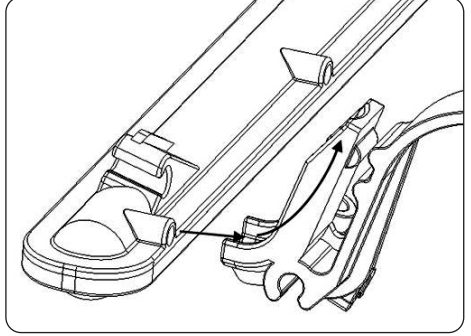
### ملاحظة هامة لمعامل الاختبار

حاصلون لدى المعلومات التفصيلية المطلوبة للاختبارات المطلوبة وفقًا لمعايير EN ونسخة إلكترونية من الدليل، يرجى إرسال اسم الطراز والرمز التسلسلي إلى العنوان التالي:

[info@oceanoverseas.it](mailto:info@oceanoverseas.it) – [www.oceanoverseas.it](http://www.oceanoverseas.it)

## وظيفة الغسل المباشر

تستخدم هذه الوظيفة لغسل الأكواب الزجاجية والعبوات، وما إلى ذلك، عن طريق توجيه المياه للأعلى بينما يوضع الجهاز في وضع رأسي في السلة العلوية (كما هو موضح في الشكل) أثناء وضع الجهاز في وضع أفقي، يتم توجيه المياه للأسفل، مما يساهم في غسل السلة السفلية.



## زر السلة السفلية/العلوية الإضافية

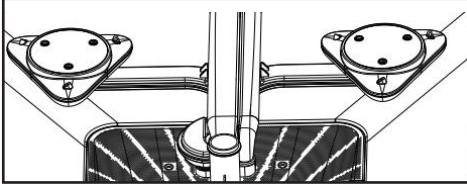
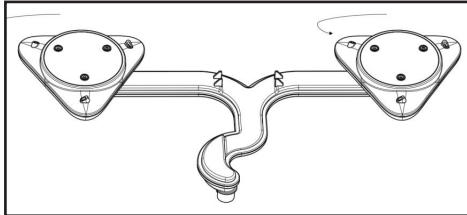
مع استخدام وظيفة السلة السفلية/العلوية الإضافية فإنه يمكن القيام بثلاثة أنواع من الغسيل وهي الغسيل في السلة السفلية والسلة العلوية والسلتين معاً. إذا كان لديك كمية قليلة من الأطباق في الغسالة وإذا تعين عليك غسلها، يمكنك تنشيط وظيفة نصف الملاء لبعض البرامج. إذا كان لديك أطباق في كلا السلتين، اضغط على المفتاح وأختر الوضع الذي يكون فيه المصباحان مضيئين.

إذا كانت الأطباق موضوعة في السلة العلوية فقط، فاضغط على مفتاح السلة السفلية/العلوية الإضافية وحدد الأيقونة المضئنة في الشكل أعلاه وبالتالي، سيتم الغسل في السلة العلوية وتنفيذ دورة غسيل مفصلة من خلال نافورة ماء إضافية في السلة العلوية.

إذا كانت الأطباق موضوعة في السلة السفلية فقط، فاضغط على مفتاح السلة السفلية/العلوية الإضافية وحدد الأيقونة المضئنة في الشكل أعلاه. وبالتالي، سيتم الغسل في السلة السفلية وتنفيذ دورة غسيل 360 درجة من خلال نافورتي ماء إضافيتين في القاعدة. تأكد من عدم وجود أطباق في السلة العلوية عند استخدام هذه الميزة.

## خاصية الغسل الثلاثي

توفر تقنية الغسيل الثلاثي مزيداً من الفعالية أداء الغسيل للأواني والأفران قليلة الاتساخ مع بخاخات إضافية. يتم وضع بخاخات الغسيل الثلاثية أسفل السلة السفلية.



## 6 جدول البرنامج

البرنامج	المدة (دقيقة)	الوصف
دورة قصيرة ١٤	14	أسرع برنامج يمكن استخدامه مع الأطباق المتسخة قليلاً والأطباق المستخدمة حديثاً ومناسب لأغراض المائدة المخصصة لـ ٤ أفراد.
سريع ٣٠	30	برنامج مناسب للأطباق المتسخة قليلاً أو لإجراء عملية غسل سريعة.
اقتصادي	270	برنامج قياسي للأطباق ذات الاتساخ العادي والأطباق المستخدمة يوميًا باستهلاك طاقة وماء أقل.
الغسيل الاحترافي المزدوج ٦٠ درجة مئوية	113	برنامج مناسب لغسل كل من الأواني الزجاجية الرقيقة المتسخة قليلاً على الرف العلوي، والأواني الفخارية المتسخة بثدة على الرف السفلي.
الفاثق ٥٠	50	مناسب للأطباق ذات الاتساخ العادي والأطباق المستخدمة يوميًا ببرنامج أسرع.
ذكي 30 درجة مئوية - 50 درجة مئوية	72 - 91	برنامج تلقائي للأطباق الرقيقة ذات الاتساخ العادي.
ذكي 50 درجة مئوية - 70 درجة مئوية	109 - 179	برنامج تلقائي للأطباق شديدة الاتساخ.
غسيل بالبخار	161	مناسب للأطباق شديدة الاتساخ مع تنظيف فعال بالبخار.

**ملاحظة:** قد تتغير مدة البرنامج حسب كمية الأطباق، ومياه الصنبور، ودرجة الحرارة المحيطة، والوظائف الإضافية التي تم تحديدها.

- لا تستخدم إلا مسحوظ منظف في البرامج القصيرة.
- لا تشمل البرامج القصيرة على خطوة التجفيف.
- للمساعدة في التجفيف، نوصي بفتح الباب قليلاً بعد اكتمال كل دورة.

## 7. لوحة التحكم

وميض مصباح LED.

### 7. زر التحديد

حدد الخيار من خلال الضغط على زر الاختيار. سيظل مصباح LED للخيار المحدد مضاءً.

### 8. مؤشر مساعد الشطف

عندما يكون مستوى مساعد الشطف منخفضًا، سيعمل مؤشر التحذير من نقص مساعد الشطف وحينها سيكون عليك تعبئة غرفة مساعد الشطف.

### 9. مؤشر الملح

عندما لا توجد كمية كافية من ملح التنعيم، سيعمل مؤشر التحذير من نقص الملح وحينها سيكون عليك تعبئة غرفة الملح.

### 10. مؤشر خيار الأقراص

حدد خيار الأقراص عند استخدام المنظف المركب الذي يحتوي على ملح، ومساعد الشطف، ووظائف إضافية.

### 11. مؤشر خيار النظافة الصحية الإضافية

قد تحتاج لاختيار النظافة الصحية الإضافية من أجل الحصول على عملية غسيل أكثر صحة ونظافة، وذلك من خلال تغيير درجة الحرارة وفترة الغسيل للبرنامج الذي قمت باختياره.

### 12. مؤشر خيار نصف الحمولة

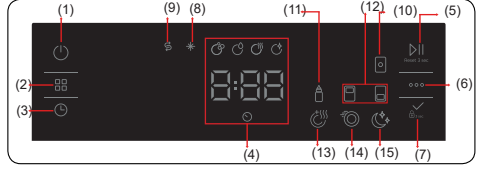
عند تحديد خيار نصف الحمولة، يمكن تنفيذ ثلاثة أنواع من الغسيل: كلا السلتين أو السللة العلوية أو السللة السفلية. هذه الخيارات مثالية للأحمال الأصغر، مما يسمح لغسالة الأطباق بأداء غسلات أصغر مع استهلاك منخفض.

### 13. مؤشر خيار التجفيف الإضافي

إذا اخترت خيار التجفيف الإضافي، فسوف يتم إضافة خطوات تسخين وتجفيف إضافية إلى البرنامج المختار، لذلك ستكون أطباقك مجففة بشكل أكثر كفاءة.

### 14. مؤشر خيار السرعة الإضافية

حدد خيار السرعة الإضافية لتقصير مدة البرنامج لتوفير الاستخدام الاقتصادي للمياه.



### 1. زر التشغيل/الإيقاف

### 2. زر اختيار البرنامج

### 3. زر التأجيل

### 4. مؤشر الوقت المتبقي

### 5. زر التشغيل/الإيقاف المؤقت

### 6. زر الخيارات

### 7. زر التحديد

### 8. مؤشر مساعد الشطف

### 9. مؤشر الملح

### 10. مؤشر خيار الأقراص

### 11. مؤشر خيار النظافة الصحية الإضافية

### 12. مؤشرات خيار نصف الحمولة

### 13. مؤشر خيار التجفيف الإضافي

### 14. مؤشر خيار السرعة الإضافية

### 15. مؤشر خيار الهدوء الإضافي

### 1. زر التشغيل/الإيقاف

شغل الغسالة من خلال الضغط على زر التشغيل/الإيقاف. يظل مصباح التشغيل/الإيقاف مضاءً طالما أن الغسالة في وضع التشغيل.

### 2. زر اختيار البرنامج

اختر برنامجاً مناسباً عبر الضغط على زر البرنامج.

### 3. زر التأجيل

يمكنك تأجيل وقت بدء تشغيل البرنامج لفترة 1-2...24 ساعة من خلال الضغط على زر التأجيل (3) قبل بدء البرنامج. إذا كنت ترغب في تغيير وقت التأجيل، فاضغط أولاً على زر التشغيل/الإيقاف المؤقت ثم على زر التأجيل من أجل تحديد وقت التأجيل الجديد. لتفعيل وقت التأجيل الجديد، اضغط على زر التشغيل/الإيقاف المؤقت. لإلغاء التأجيل، سوف تحتاج إلى التحويل إلى 0 ساعة باستخدام زر التأجيل عند التوقف المؤقت للالة.

### 4. مؤشر الوقت المتبقي

يُمكن مراقبة سريان البرنامج من خلال مصابيح الغسيل والشطف والتجفيف والانتهاؤ ومؤشر الوقت المتبقي. عندما يكون مصباح التجفيف مضاءً، تظل الغسالة صامتةً لأحوالي 15-50 دقيقة وفقاً لسريان البرنامج الذي اخترته.

### 5. زر التشغيل/الإيقاف المؤقت

اضغط على زر التشغيل/الإيقاف المؤقت لبدء البرنامج. يُضاء مصباح الغسيل، ويعرض مؤشر الوقت المتبقي مدة البرنامج. كما يعرض أيضاً الوقت المتبقي أثناء سريان البرنامج. إذا فتحت باب التآ في أثناء تشغيل البرنامج، ستتوقف مدة البرنامج وسيومض مصباح التشغيل/الإيقاف المؤقت.

### 6. زر الخيارات

يُمكن تحديد الخيارات من خلال الضغط على زر الخيارات على نحو متكرر. سيتم الإشارة إلى الخيار المحدد من خلال

## 15. مؤشر خيار الهدوء الإضافي

اختر وظيفة الهدوء الإضافي لعملية غسيل أكثر حساسية وهدوءًا. يقلل هذا الخيار من مستوى ضغط الصوت لعملية الغسيل.



**ملاحظة:** إذا تم استخدام ميزة إضافية على آخر برنامج غسيل، فستظل هذه الميزة نشطة في البرنامج التالي الذي سيتم تحديده حتى يتم. لإلغاء هذه الميزة من أحد برامج الغسيل المحددة حديثًا، اضغط على الزر الخاص بالميزة (6) حتى ينطفئ الضوء الموجود على الزر.



**ملاحظة:** يتم تفعيل/إلغاء تفعيل قفل الأطفال عند الضغط على زر التثبيت (7) لمدة 3 ثوان تقريبًا. عند تفعيل هذه الخاصية، سوف تومض جميع مصابيح LED ويظهر "CL" على مؤشر الوقت المتبقي (4).



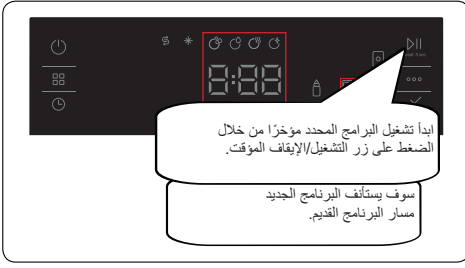
**ملاحظة:** لحفظ أي برنامج كبرنامج مفضل، اضغط على أزرار البرنامج (2) والتأخير (3) معًا. لاختيار البرنامج المفضل، اضغط على زر اختيار البرنامج (2) لمدة 3 ثوان.



**ملاحظة:** إذا قمت بإيقاف تشغيل الجهاز بعد اختيار وقت التأجيل وبدء البرنامج بالفعل، فإن وقت التأجيل يتم إلغاؤه.

## 7.1 تغيير برنامج

إذا أردت تغيير البرنامج عندما تكون الغسالة قيد التشغيل بالفعل.



## 7.2 إلغاء برنامج

إذا أردت إلغاء أي برنامج أثناء تشغيله.



## 7.3 إيقاف تشغيل الآلة



**ملاحظة:** لا تفتح الباب قبل انتهاء البرنامج.





**ملاحظة:** عند انتهاء برنامج الغسيل، يمكنك ترك باب الغسالة مفتوحاً لتسريع عملية التحفيف.



**ملاحظة:** إذا كان باب الغسالة مفتوحاً أو تم قطع التيار الكهربائي أثناء الغسيل، سيواصل البرنامج العمل عند غلق الباب أو عودة التيار الكهربائي.

### التحكم في صوت الجرس

- لتغيير مستوى صوت الجرس، اتبع الخطوات التالية:
1. افتح الباب واضغط على زر الخيار (6) والتحديد (7) في نفس الوقت لمدة 3 ثوانٍ.
  2. عندما يتم التعرف على إعداد صوت، يصدر الجرس صوتاً طويلاً وستعرض الآلة مستوى الإعداد الأخير من «S0» إلى «S3».
  3. لخفض مستوى الصوت اضغط على زر التحديد (7). لرفع مستوى الصوت، اضغط على زر الخيارات (6).
  4. لحفظ مستوى الصوت المحدد، أوقف تشغيل الجهاز. يعني مستوى «S0» أن جميع الأصوات متوقفة. إعداد المصنع هو «S3».

### وضع توفير الطاقة

- لتفعيل أو إلغاء تفعيل وضع توفير الطاقة، اتبع الخطوات التالية:
1. افتح الباب واضغط على زر البرنامج (2) والاختيار (6) في نفس الوقت لمدة 3 ثوانٍ.
  2. بعد 3 ثوانٍ، ستعرض الغسالة أحر إعدادات «IL1» أو «ILO».
  3. عند تفعيل وضع توفير الطاقة، سيتم عرض «IL1». في هذا الوضع، سيتم إيقاف المصابيح الداخلية بعد 4 دقائق من فتح الباب، وسيتم إيقاف تشغيل الآلة بعد 15 دقيقة من عدم وجود نشاط لتوفير الطاقة.
  4. عند إلغاء تفعيل وضع توفير الطاقة، سيتم عرض «ILO». إذا كان وضع حفظ الطاقة غير مفعّل، فسيتم تشغيل الأضواء الداخلية طالما أن الباب مفتوح، وستظل الآلة قيد التشغيل دائماً ما لم يوقف المستخدم تشغيلها.
  5. لحفظ الإعداد المحدد، قم بإيقاف تشغيل الآلة. في إعداد المصنع، وضع توفير الطاقة مفعّل.

### تقنية الأيون الطبيعي (يعتمد على الطراز)

توفر هذه الوظيفة نظافة صحية إضافية للآلة بفضل تقنية الأيون. تعمل كبرنامج مستقل. هذه الوظيفة يتم تفعيلها من خلال الضغط على زر الخيارات (6) لمدة 3 ثوانٍ في وضع الاستعداد. في نهاية الـ 3 ثوانٍ، ستظهر كلمة «أيون» على الشاشة والتي تشير إلى تفعيل وظيفة تقنية الأيون الطبيعية. يتم تحرير الزر بعد عرض كلمة «أيون». بعد 24 ساعة من تنشيط وظيفة الأيون، إذا لم يكن هناك تدخل من قبل المستخدم، يتم إلغاؤها تلقائياً.

**ملاحظة:** إذا تم إيقاف تشغيل للغسالة، سيتم إلغاء وظيفة الأيون لطبيعي.

**ملاحظة:** وظيفة تقنية الأيون الطبيعية لا تعمل مع أي برنامج.

**الضوء البلور تعبر Pure Beam** يمد لى الطراز ( توفر هذه للتقنية لاتي تجمع بين تقنيتي لايونات و لاضوء مَعَا مزيداً ملا نظافة لاصحية. إنها تمتلأ عرو أنكلا حريبهه خلال برنامج للغسيل لاذي يحتوي عىل خطولا فتجفيف.

يتم تفعيل أو تعطيل وظيفة لاضوء لبلاور Pure Beam (ي قبل بدء بلارنامج في وضاع لاستعداد بالضغط عىل زر لاختيار)6( تا لمد6 فتوي في. نأ نهاية للـ6 ثون، ستظهر لكمة «UV1» عىل لاشاشة ولاتي تشير إلى تفعيل وظيفة لاضوء لبلاور Pure Beam (ي في). Beam حالة عدم تعفيلها، في نهاية للـ6 ثون، ستظهر لكمة «UV0» عىل لاشاشة. يتعد إعداد لاضوء لبلاور Pure Beam |Beam|إعداد تقنيّة الأيون الطبيعية.

الإعداد الافتراضي هو «UO».

**ملاحظة:** إنملا يلا مقمستخدم لادب مغاء تفعيل وظيفة لاضوء لبلاور في Pure Beam ي نهاية بلارنامج، ستظل لوظيفة ملعفة حتى يتم إيقاف تشغيل الآلة.

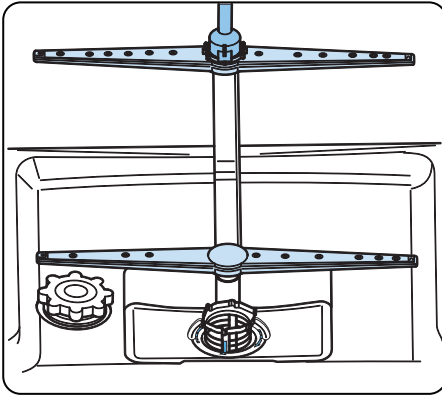
**ملاحظة:** إنك أنتت وظيفة لاضوء لبلاور Pure Beam ي أو تقنيّة الأيون الطبيعية ملعفة، سيضىء مصباح تقنيّة الأيون لطبيعية مثل لاتعتيم أثناء فتبلا حجاب.

## 8 التنظيف والصيانة

- سيقال التركيب غير الصحيح للمرشح من كفاءة الغسيل.
- يُعد تنظيف المرشحات مهم جدًا للتشغيل السليم للغسالة.

### 8.2 أذرع الرشاش

تأكد من عدم انسداد فتحات الرش وعدم وجود بقايا طعام أو أشياء غريبة عالقة في أذرع الرش. إذا كان هناك أي انسداد، فأزل أذرع الرشاش ونظفها بالماء. لإزالة ذراع الرش العلوي، قم بفك الصامولة التي تثبته في مكانه عن طريق تدويرها في اتجاه عقارب الساعة وسحبها لأسفل. تأكد من أن الصامولة مربوطة بشكل صحيح عند إعادة تثبيت ذراع الرشاش العلوي.



### 8.3 مضخة الصرف

قد تسد بقايا الطعام الكبيرة أو الأشياء الغريبة التي لم تلتقطها المرشحات مضخة مياه الصرف. ثم ستكون مياه الشطف أعلى المرشح.

⚠ تحذير من خطر الجروح! (Warning Risk of cuts)

عند تنظيف مضخة مياه الصرف، تأكد من عدم إصابة نفسك بقطع الزجاج المكسور أو الأدوات المدببة. في هذه الحالة:

1. أولاً افصل الجهاز دائماً عن مصدر الطاقة.
2. أخرج السلتين.
3. أزل المرشحات.
4. استخرج الماء باستخدام إسفنجة إذا لزم الأمر.
5. افحص المنطقة وأزل أي أشياء غريبة.
6. ركب المرشحات.
7. أعد إدخال السلتين.

بعد تنظيف غسالة الأطباق أمراً مهماً للحفاظ على العمر الافتراضي للجهاز

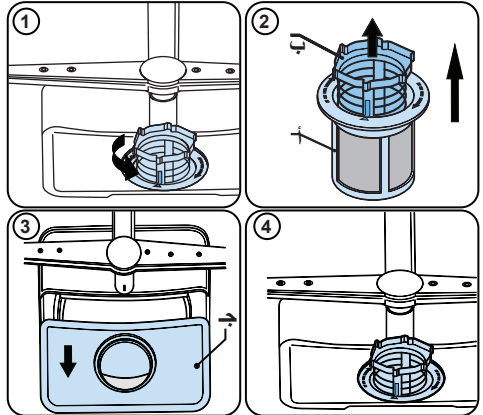
تأكد من أن إعداد عسر الماء (إذا كان متاحاً) تم بشكل صحيح واستخدام الكمية الصحيحة من المنظف لمنع تراكم الترسبات الكلسية. قم بإعادة ملء صندوق الملح عندما يضيء ضوء مستشعر الملح. قد يتراكم الزيت والكس في غسالة الأطباق الخاصة بك بمرور الوقت. إذا حدث ذلك:

- املا صندوق المنظف ولكن لا تملأه بوضع أي أطباق. حدد برنامج ذو درجة حرارة عالية وشغل غسالة الأطباق فارغة. إذا لم ينظف هذا غسالة الأطباق بشكل كافٍ، فاستخدم عامل تنظيف مصمم للاستخدام مع غسالات الأطباق.
- لإطالة عمر غسالة الأطباق الخاصة بك، نظف الجهاز بانتظام في كل شهر
- امسح عوازل الباب بانتظام بقطعة قماش مبللة لإزالة أي بقايا متراكمة أو أشياء غريبة.

### 8.1 المرشحات (Filters)

نظف المرشحات وأذرع الرشاش على الأقل مرة واحدة كل أسبوع. إذا تبقى أي بقايا طعام أو أشياء غريبة على المرشحات الخشنة والناعمة، قم بإزالتها وتنظيفها جيداً بالماء.

(أ) المرشح الدقيق (ب) المرشح الخشن  
(ج) مرشح معدني



لإزالة مجموعة المرشحات وتنظيفها، أدرها عكس اتجاه عقارب الساعة وأزلها برفعهما لأعلى (1). اسحب المرشح الخشن من المرشح الدقيق (2). ثم اسحب وأزل المرشح المعدني (3). اشطف المرشح بالكثير من الماء حتى يصبح خالياً من البقايا. أعد تركيب المرشحات. أعد إدخال الفلتر، وقم بتدويره في اتجاه عقارب الساعة (4).

- لا تستخدم غسالة الأطباق مطلقاً بدون مرشح.

## 9 اكتشاف الأخطاء

خطأ	السبب المحتمل	اكتشاف الأخطاء
لم يبدأ البرنامج.	لم يتم توصيل قابس غسالة الأطباق.	قم بتوصيل قابس غسالة الأطباق.
	لم يتم تشغيل غسالة الأطباق.	شغل غسالة الأطباق من خلال الضغط على زر التشغيل/ إيقاف التشغيل (On/Off).
	انفجر المنصهر.	افحص المنصهرات الداخلية.
	صنبور مدخل المياه مغلق.	قم بتشغيل صنبور مدخل المياه.
توجد مياه متبقية داخل الغسالة.	باب غسالة الأطباق مفتوح.	أغلق باب غسالة الأطباق.
	خرطوم مدخل المياه ومرشحات الغسالة مسدودة.	تأكد من أن خرطوم منفذ المياه ومرشحات الغسالة غير مسدودة.
توقف الغسالة أثناء الغسيل.	خرطوم صرف المياه مسدود أو مثني.	افحص خرطوم التصريف، ثم قم بتنظيفه أو فرده.
	لم ينتهي البرنامج بعد.	انتظر حتى ينتهي البرنامج.
تسمع ضوضاء الاهتزاز والخط في أثناء عملية التشغيل.	انقطاع التيار الكهربائي.	تفقد الطاقة الرئيسية.
	مشكلة بمنفذ المياه.	تفقد صنبور الماء.
توجد بقايا جزئية للطعام في الأطباق.	يقوم ذراع الرشاش بضرب الأطباق في السلة السفلية.	قم بتحريك أو إزالة العناصر التي تسد ذراع الرشاش.
	لا يتم زيادة التحميل على السلال.	ضع الأطباق وفقاً للتعليمات الواردة في القسم الخاص بتحميل غسالة الأطباق.
لا يتم استخدام كمية كافية من المنظفات.	توضع الأطباق بشكل غير صحيح، ولا يصل الماء المرشوش إلى الأطباق المتأثرة.	استخدم كمية المنظف الصحيحة، كما هو موضح في جدول البرنامج.
	لا يتم اختيار برنامج الغسيل الخاطيء.	استخدم المعلومات الموجودة في جدول البرنامج لتحديد البرنامج الأنسب.
أذرع الرشاش مسدود ببقايا الطعام.	فلاتر أو مضخة تصريف المياه مسدودة أو الفلتر في غير مكانه.	قم بتنظيف الفتحات الموجودة في أذرع الرشاش بأشياء رقيقة.
	فلاتر أو مضخة تصريف المياه مسدودة أو الفلتر في غير مكانه.	تحقق من تركيب خرطوم الصرف والفلاتر بشكل صحيح.

خطأ	السبب المحتمل	اكتشاف الأخطاء
يقع بيضاء متبقية على الأطباق.	لا يتم استخدام كمية كافية من المنظفات.	استخدم كمية المنظف الصحيحة، كما هو موضح في جدول البرنامج.
	جرعة مساعد الشطف و/ أو إعداد منعم الماء منخفض للغاية.	قم بزيادة كمية مساعد الشطف و/ أو رفع مستوى منعم الماء.
الأطباق لا تجف.	مستوى عسر الماء عال	ارفع مستوى منعم الماء وأضف الملح.
	لم يتم غلق غطاء صندوق المسحوق بشكل صحيح.	تأكد من إغلاق غطاء حبيرة الملح بشكل صحيح.
يقع الصدا وتشكل على الأطباق.	خيار التجفيف لا يتم تحديده.	اختر برنامجاً بخيار التجفيف.
	كمية مادة الشطف قليلة جداً.	قم بزيادة ضبط كمية مساعد الشطف.
تمت إضافة المنظف عندما كانت حجرة المنظف مبللة.	جودة الأطباق المضادة للصدأ غير كافية.	لا تستخدم إلا الأظعم المقاومة لتأثير غسالة الأطباق.
	مستوى الملح عال في ماء الغسل.	قم بضبط مستوى عسر الماء باستخدام جدول عسر الماء.
تأريض كهربائي سيء.	لم يتم غلق غطاء صندوق المسحوق بشكل صحيح.	تأكد من إغلاق غطاء حبيرة الملح بشكل صحيح.
	انسكبت كمية ملح مفرطة في غسالة الأطباق أثناء ملئها بالملح.	استخدم قمعاً أثناء سكب الملح في الحجرة لتجنب الانسكاب.
بقي المنظف في حجرة المنظف.	تأريض كهربائي سيء.	استشر كهربائياً مؤهلاً على الفور.
	تمت إضافة المنظف عندما كانت حجرة المنظف مبللة.	تأكد من جفاف حبيرة المنظف قبل الاستخدام.



## تحذيرات الأعطال التلقائية وما عليك فعله

رمز المشكلة	الخطأ المحتمل	ما عليك فعله
FF	إخفاق بنظام منفذ المياه	تأكد من أن صنبور منفذ المياه مفتوح وأن الماء يتدفق. افصل خرطوم المنفذ من الصنبور ونظف فلتر الخرطوم. إذا استمر الخطأ، فاتصل بخدمة العملاء.
F5	مشكلة في نظام الضغط	اتصل بخدمة العملاء.
F3	منفذ الماء المستمر	أغلق الصنبور واتصل بخدمة العملاء.
F2	عدم القدرة على تصريف الماء	ربما يكون خرطوم تصريف الماء والفلاتر مسدودان. إلغاء البرنامج. إذا استمر الخطأ، فاتصل بخدمة العملاء.
F8	خطأ بالسخان	اتصل بخدمة العملاء.
F1	فيضان الماء	أوقف تشغيل الغسالة وأغلق الصنبور. اتصل بخدمة العملاء.
F7	فرط السخونة	اتصل بخدمة العملاء.
F9	خطأ وضع القاسم	اتصل بخدمة العملاء.
F6	مستشعر السخان معيب	اتصل بخدمة العملاء.
مرتفع	مشكلة الجهد الكهربائي المرتفع	اتصل بخدمة العملاء.
منخفض	مشكلة الجهد الكهربائي المنخفض	اتصل بخدمة العملاء.

تنفذ إجراءات التركيب والإصلاح دائماً بواسطة وكيل الخدمة المعتمد لتجنب المخاطر المحتملة. الشركة المصنعة ليست مسؤولة عن الأضرار التي قد تنشأ عن الإجراءات التي يقوم بها أشخاص غير مصرح لهم. لا ينفذ الإصلاحات إلا الفنيين فقط. إذا كان يجب استبدال أحد المكونات، فتأكد من استخدام قطع الغيار الأصلية فقط.

قد تؤدي الإصلاحات غير الصحيحة أو استخدام قطع الغيار غير الأصلية إلى تلف كبير بالجهاز وتعريض المستخدم لخطر كبير. يمكن العثور على معلومات الاتصال بخدمة العملاء الخاصة بك على ظهر هذا المستند.

يمكن الحصول على قطع غيار أصلية ذات صلة بالوظيفة المتضررة وفقاً لترتيب التصميم الاقتصادي المقابل من خدمة العملاء لمدة لا تقل عن 10 سنوات من تاريخ طرح جهازك في السوق داخل المنطقة الاقتصادية الأوروبية.

خصائص المنتج

OCEAN®	العلامة التجارية
ODOI 815 VS - ODOI 815 VXB - ODOI 815 VXBN	الموديل
15	سعة غسالة الأواني
A+++	فئة فعالية الطاقة
241	الاستهلاك السنوي للطاقة بالكيلواط
0,846	استهلاك الطاقة (كيلو واط لكل دورة)
0.50	استهلاك الطاقة في وضع إيقاف بالواط
1.00	استهلاك الطاقة في وضع تشغيل بالواط
2520	استهلاك السنوي للماء بالتر لكل سنة (280 دورة)
A	فئة فعالية التجفيف
Eco	اسم البرنامج القياسي
270	زمن البرنامج للدورة القياسية (الدقائق)
49	الضجيج (أمبير)
نعم	مدمج

\* استهلاك الطاقة هو 241 كيلو واط كل عام، بناء على 280 دورة تنظيف قياسية باستخدام الماء البارد و الاستهلاك وفق أوضاع الطاقة المنخفضة. يعتمد الاستهلاك الفعلي للطاقة على طريقة استخدام الجهاز.

\* استهلاك الماء هو 2520 لتر كل عام بناء على 280 دورة تنظيف قياسية. يعتمد الاستهلاك الفعلي الماء على طريقة الاستخدام.

\* فئة فعالية التجفيف هي "أ" على مقياس من "ج" ( الأقل فعالية) الى "أ" ( الأشد فعالية).

\* تعتبر Eco دورة التنظيف القياسية التي تتعلق بها المعلومات الملصقة.

و هذا البرنامج مناسب لتنظيف أدوات المائدة المتسخة بشكل طبيعي و هو البرنامج الأكثر فعالية من حيث الاستهلاك المجتمع للطاقة و الماء.



**5XXXXXXXXXX**

